

- **全双工蓝牙语音模块BT-TK50**

永芯益蓝牙5.0全双工语音模块



永芯益为你提供全方位的蓝牙产品方案和技术支持

模块简介：

深圳永芯益科技有限公司推出基于美国QUALCOMM蓝牙5.0的经济版全双工语音模块BT-TK50模块，可替代以往价格昂贵的CSR8670和BC5对讲模块，使用标准蓝牙协议，可实现双人双工语音通话，像打电话一样，无需等待，可自由聊天。模块实物图如下，包含QUALCOMM主控芯片，外置DSP芯片和存储。



兼容性问题

- 可与市面99%耳机配对实现双工对讲，对于长距离应用，我司也有对应的PA（功率放大）方案。最长可实现700-800-1200米（具体距离视路况和遮挡物而定）

模块支持协议和系统框架：

蓝牙协议

集成高通蓝牙5.0协议

A2DP v1.3.1

AVRCP v1.6

HFP v1.7

HSP v1.2

SPP v1.2

DID v1.3

HID v1.1

PXPv1.0.1

FMP v1.0

BAS v1.0

QTIL's proximity pairing and QTIL's proximity connection

BLE 5.0 profile

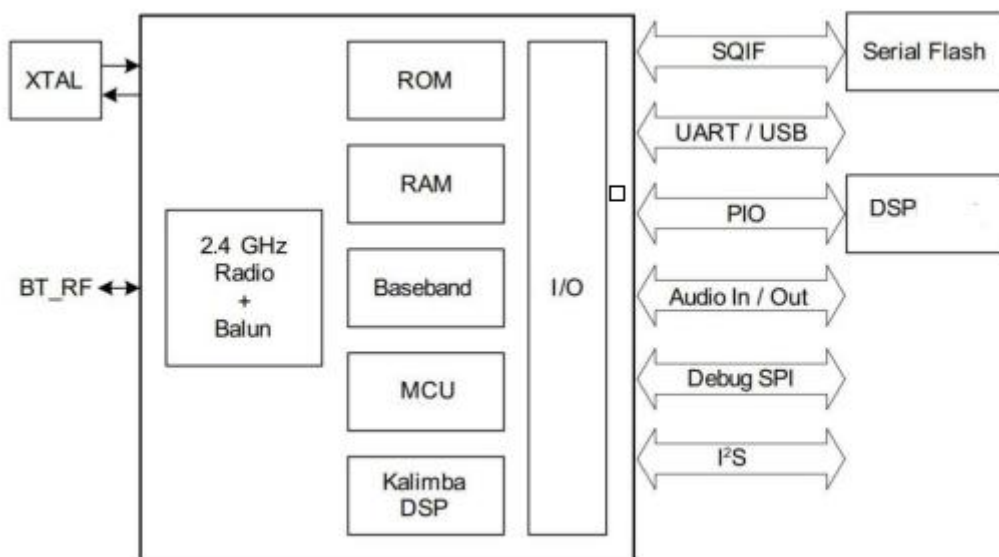
支持解码格式SBC AAC解码格式。

支持10段EQ调节。

支持多国语言和个性化语音提示定制。

支持3D音效立体增强。

系统框架



应用案例框架

骑士对讲解决方案



后座

BT-TK50

前后双工无线语音，单按键接听、挂断

HSP/HFP PROFILE



前座

BT-TK50



GPS

蓝牙

蓝牙



BLE 5.0

PTT

来电自动接听

1. 优先来电电话
2. 其次双工对讲
3. 再次音乐

蓝牙



BLE5.0

PTT

来电自动接听

应用案例框架

传统对讲机蓝牙外置语音适配解决方案

对讲机蓝牙5.0适配器应用(双工语音)



应用案例框架

驾驶舱、银行窗口呼叫、无绳电话解决方案

无线驾驶舱呼叫，房车，安防呼叫应用



一键响铃接听，一键挂断
无线通话，清晰语音CVC

应用案例框架


其他解决方案

- 赛车运动、摩友车手、自行车手、滑雪爱好者、猎人、攀岩者、裁判、飞行者等户外运动爱好者。



- 保卫区、警察活动区。交通警察在驾驶摩托车时可使用PTT线和头盔蓝牙耳机或蓝牙对讲机配合通话，解放双手，操作更简单、更方便、





模块特点：

1. 拥有外置16M内存
2. 拥有标准的协议栈，和自主研发的双工语音协议栈
3. 提供硬件选型、软件定制服务
4. 价格优惠，服务周到

Please feel free to contact us if having any questions on our first principle calculation services.

Email:info@yorxin.com



深圳市永芯益科技有限公司

深圳龙岗区龙岗街道新生路有
德商业广场D202

TEL : (+86)0755-28717143

EMAIL : info@yorxin.com

URL :

<http://www.yorxin.com/>